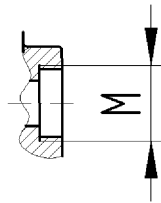
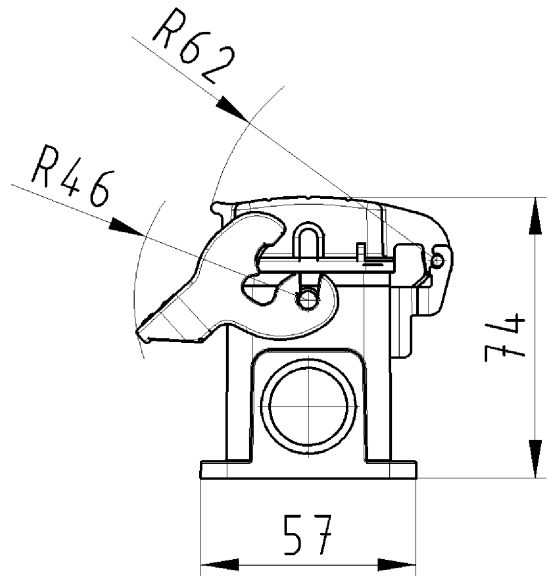
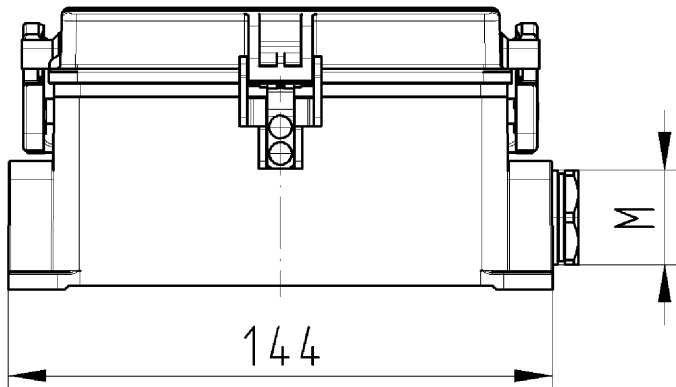


version .0



version .1

Gehäuseunterteil
71.341.2435.0

Zeichnungsnummer
71.341.2435.010W
Gehäuseunterteil

23.11.2007
Schreiber Patrick
M 1:2